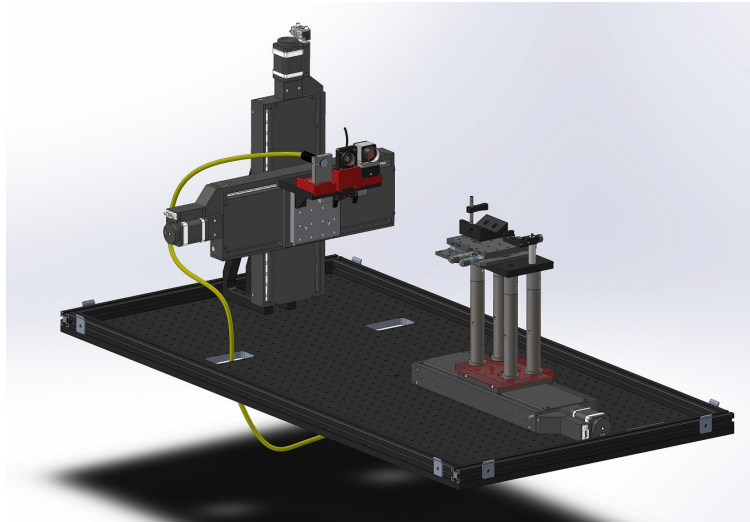


Design für die Herstellung eines Optischen Testaufbaus

Baujahr 2017

Kurze Beschreibung:

Unser Kunde in der Optik- und Sensorforschung wollte ein Testaufbau, welcher im Laborumfeld entwickelt wurde, als kompakte und aufgeräumte Einheit in Betrieb nehmen.



Die Umsetzung umfasste:

- Dokumentation und Design des Testaufbaus
- Hinterfragung, Optimierung, Reduzierung und Vereinfachung des Aufbaus
- Entwurf eines kompakten Arbeitsplatzes auf Rollen
- Lichtabschirmung mit Klappe und abnehmbaren Seitenwänden
- Einplanen von Stauraum für Messgeräte
- Profilbau mit modularem Ansatz. Wagen können magnetisch gekoppelt werden.

