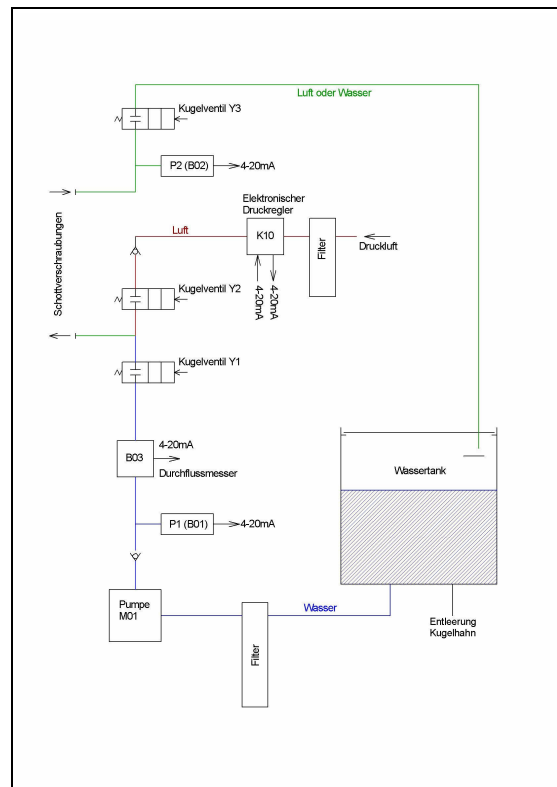
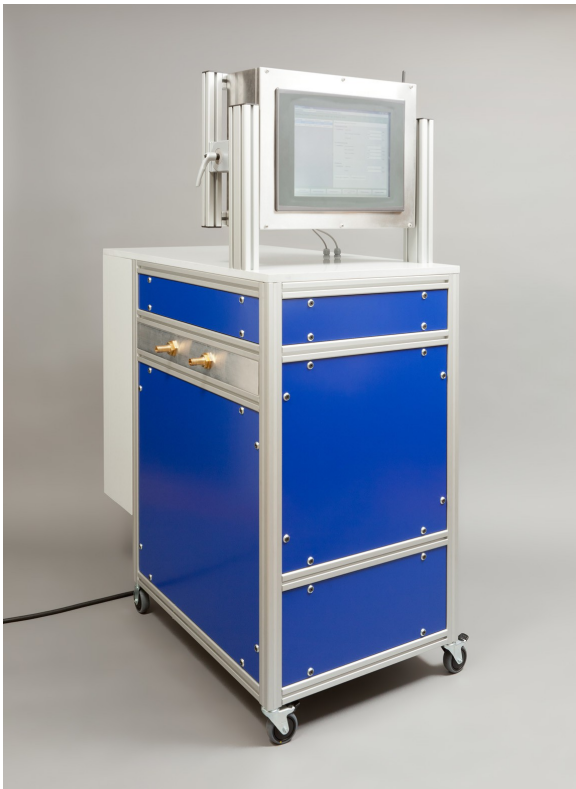


Gerät für das Prüfen von Spritzgusswerkzeugen

Baujahr 2012

Kurze Beschreibung:

Mit diesem Gerät werden die Kühlkanäle von Spritzgusswerkzeugen auf Dichtheit und Durchflussleistung geprüft. Ausfälle im Betrieb werden reduziert. Der Kühlzyklus kann optimiert werden, da die verschiedenen Kühlkanäle optimal vernetzt sind.



Funktionen:

- Bedienung per Panel-PC mit Touch-Screen
- Automatische und manuelle Prüfungen
- Dichtheitsprüfung mittels Druckabfall
- Durchflusserfassung mit Ultraschallsensor
- Elektronische Druckregelung
- Wasserfilter

Software:

- Manueller und automatische Betrieb
- Prüfablauf frei konfigurierbar
- Prüfprotokollerstellung als PDF. Ablegen auf dem Server per Wifi.
- Messdiagramm zur Visualisierung
- Datenbank mit Werkzeugen, Kanälen, und Parametern. Frei erweiterbar vom Kunden.
- I/O Monitor für Wartung

The screenshot displays the 'Formen-Prüfung' software interface. The main window is titled 'Formen-Prüfung' and contains several tabs: 'Manuellbetrieb', 'Werkzeugkontrolle', 'Messdiagramm', 'Einstellungen', 'I/O Monitor', and 'Hilfe'. The 'Werkzeugkontrolle' tab is active.

Kontrollschritte ausführen:

- Dichtheitskontrolle**
Luftdruck: 0.00 bar
Druckabfall: 0.00 bar
Testdauer: 0 Sekunden
- Durchflusskontrolle**
Wasserdruck: 0.00 bar
Durchfluss: 0.00 l/min
Testdauer: 59 Sekunden
- Ausblasen**
Luftdruck: 0.00 bar
Testdauer: 120 Sekunden
- Protokoll erstellen**
Protokollname: Formenkontrolle_WERKZEUGBEZ_KANALNR_JJJMMTT.pdf

Werkzeug: WERKZEUG_BEZEICHNUNG
Kanal: KANAL_NUMMER

Dichtheitskontrolle - Einstellungen

- Luftdruck: 7.20 bar
- Einschwingzeit: 3.00 Sek.
- Max. erlaubter Druckabfall: 0.50 bar
- Testdauer: 120.00 Sek.

Durchflusskontrolle - Einstellungen

- Wasserdruck: 1.30 bar
- Einschwingzeit: 3.00 Sek.
- Min. Durchfluss: 5.60 l/min
- Max. Durchfluss: 6.10 l/min
- Testdauer: 120.00 Sek.

Ausblasen - Einstellungen

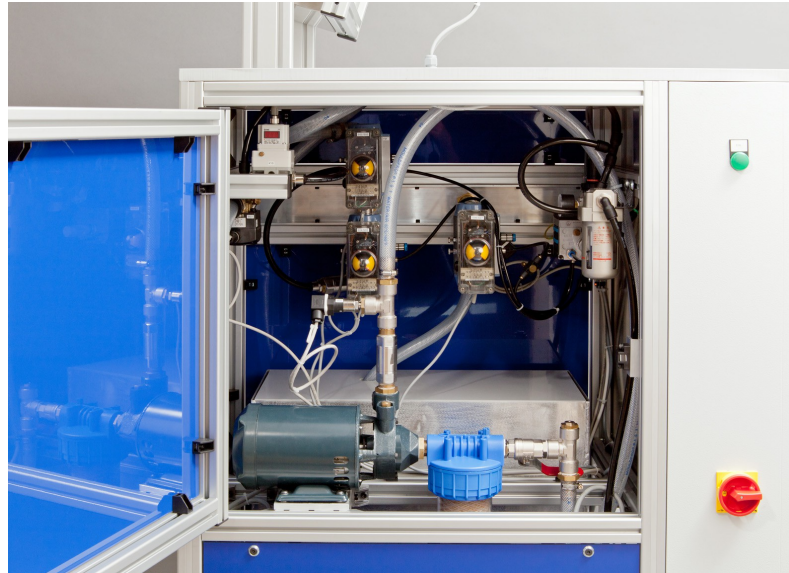
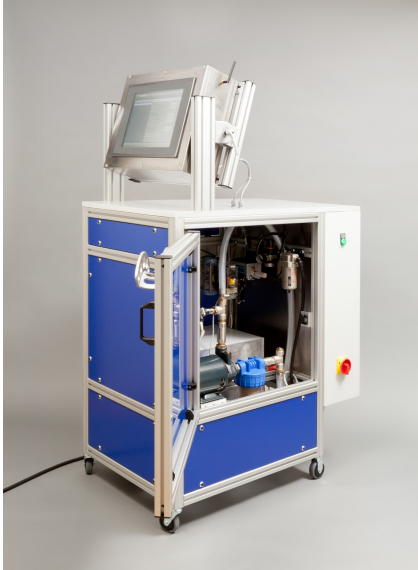
- Luftdruck: 7.20 bar
- Dauer: 10.00 Sek.

KONTROLLE STARTEN [STOPPEN]

Einstellungen laden **Einstellungen speichern**

Einige technische Details:

- Kompaktes Model auf Rollen
- Winkel des Panel-PC's verstellbar
- Wassertank 30l
- Pumpe bis 6 bar
- Pneumatisch angetriebene Kugelhähne mit Rückmeldung



Partner:

Dieses Projekt wurde erstellt in Zusammenarbeit mit:



Web. www.ehii.ch